

LE BÂTI ANCIEN, LE PATRIMOINE ET L'ÉNERGIE



LE BÂTI ANCIEN, LE PATRIMOINE ET L'ÉNERGIE

Cahier de recommandations techniques et architecturales

ESTHÉTIQUE DES FAÇADES, PERFORMANCES ÉNERGÉTIQUES, INSERTION URBAINE...
LA VILLE DE DEMAIN SE DESSINE AUJOURD'HUI, AVEC LES CONSTRUCTIONS NEUVES,
MAIS AUSSI GRÂCE À L'ATTENTION QUE NOUS ACCORDONS AU BÂTI EXISTANT.

L'entretien et la rénovation des immeubles existants, qu'ils soient remarquables ou plus modestes, sont une nécessité pour préserver la qualité de vie urbaine, améliorer le confort des habitants et valoriser le patrimoine.

Ce bâti représente aussi un enjeu crucial en matière de développement durable. Si, depuis 1975 et le premier choc pétrolier, toutes les constructions intègrent les obligations d'une réglementation thermique de plus en plus exigeante, les bâtiments construits avant 1975 ne possèdent pas ou peu d'isolation. Gros consommateurs d'énergie, ils sont responsables aujourd'hui de 65 % des émissions de gaz à effet de serre de la ville.

Face à cette situation, la Ville de Grenoble s'engage à deux niveaux. Elle participe à la Campagne isolation (Mur Mur) lancée par la Métro pour améliorer les performances énergétiques des copropriétés construites entre 1945 et 1975. Elle renforce sa politique de rénovation et de valorisation du patrimoine construit avant 1945 par des recommandations de travaux adaptées aux caractéristiques de ce bâti. La zone de protection du patrimoine architectural, urbain et paysager (ZPPAUP) du centre historique est ainsi directement concernée.

Le bâti ancien, qui remonte parfois jusqu'à l'époque médiévale, constitue en effet un parc immobilier spécifique. Les procédés constructifs et les matériaux utilisés (pierre, chaux...) impliquent des techniques de rénovation particulières, différentes de celles utilisées pour un immeuble de l'après-guerre, édifié en béton.

Ce document a pour objectif de guider les propriétaires de ces immeubles vers des techniques de rénovation et de valorisation patrimoniale adaptées à ce bâti.

Que contient ce cahier de recommandations ?

La première partie est consacrée à la description technique et architecturale du bâti ancien. La seconde indique des solutions pour améliorer les performances énergétiques des immeubles, dans le respect de leur caractère patrimonial. De nombreuses informations sont disponibles : type d'isolant à utiliser, précautions techniques à prendre, coût des travaux, économies d'énergie potentielles...

À quels immeubles s'applique-t-il ?

À tous les immeubles construits avant 1945 (hors constructions en béton), dans le périmètre de la ZPPAUP du centre historique, mais aussi dans les quartiers qui se sont développés à partir du XIX^e siècle : gare, Île verte, Berriat, Championnet...

Comment a-t-il été conçu ?

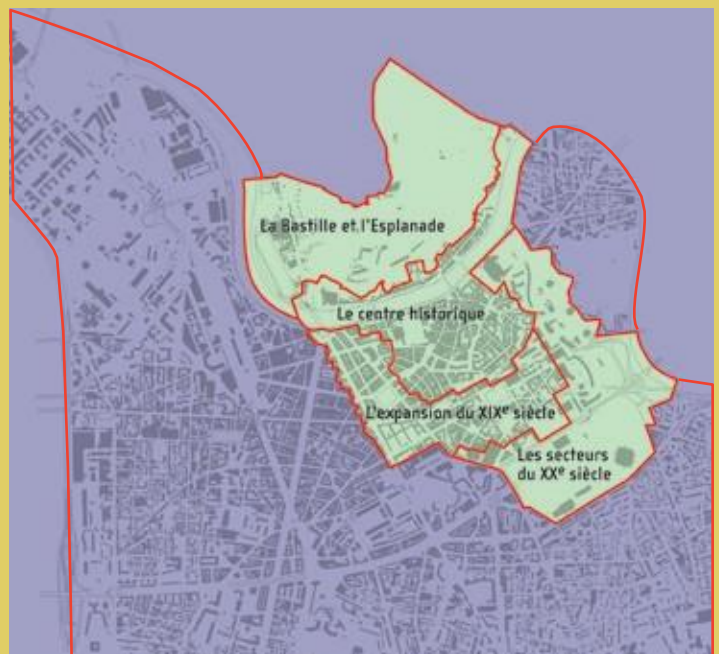
Les préconisations reposent sur l'étude détaillée du bâti ancien : architecture et modénature des façades, matériaux et procédés constructifs, comportement hygrothermique (transferts de chaleur et d'humidité) des murs construits en pierre et mortier de chaux, consommation d'énergie avant et après rénovation...

Pourquoi rénover ?

La rénovation énergétique d'un immeuble offre beaucoup d'avantages : diminuer sa consommation de chauffage et d'énergie, réduire les émissions de polluants dans l'atmosphère, améliorer le confort intérieur, valoriser et pérenniser son bien immobilier...

Définir et réaliser un projet de rénovation...

Tout projet de rénovation implique l'intervention de professionnels : architecte, bureau d'études, entreprises de travaux... Chaque immeuble est un cas particulier et les solutions doivent être adaptées à sa configuration. Les services de la Direction de l'Urbanisme de la Ville de Grenoble sont à votre disposition pour vous aider dans votre démarche.



La ZPPAUP du centre historique a été créée en juillet 2005 pour valoriser le centre historique de Grenoble.

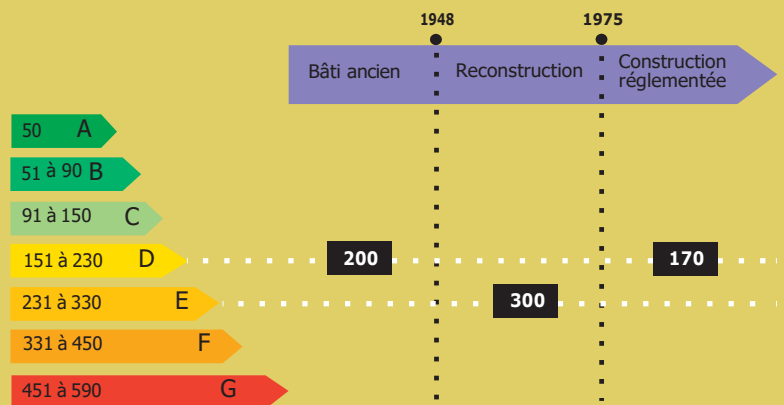
Rénovation et réglementation



> Toute intervention sur un immeuble existant doit respecter les règlements du plan local d'urbanisme (PLU) et, pour certains bâtiments du centre ville, de la zone de protection du patrimoine architectural, urbain et paysager (ZPPAUP).

> En cas de travaux, la réglementation thermique impose une performance minimale pour chaque élément sur lequel on intervient (arrêt du 3 mai 2007) : toiture, murs, menuiseries, chauffage... Ce principe, dit « élément par élément », s'applique aussi aux immeubles protégés ou intégrés dans une ZPPAUP, à condition qu'il ne soit pas en contradiction avec les règles de protection en vigueur.

Consommation d'énergie en fonction de l'époque de construction en kWh/m².an



PIERRE, CHAUX, BOIS... COMMENT EST CONSTRUIT MON IMMEUBLE?

Les murs

Les toitures

Les planchers

Les menuiseries extérieures

PIERRE, CHAUX, BOIS... COMMENT
EST CONSTRUIT MON IMMEUBLE?

Habiter un immeuble ancien est source de beaucoup d'agrément. Au confort apporté par le volume des pièces se mêle le plaisir de vivre parmi des témoignages du passé, vieux parfois de plusieurs siècles, à l'intérieur comme à l'extérieur : un parquet de bois, des lambris, des éléments en pierre de taille ou en fer forgé, des fenêtres à petits carreaux...

La rénovation de ce bâti, notamment pour améliorer ses performances énergétiques, est complexe. Tout en préservant la valeur patrimoniale de l'immeuble et l'ordonnancement des façades, elle doit tenir compte de caractéristiques techniques que l'on ne retrouve pas dans les habitations récentes. Sous leurs enduits, les épais murs de pierre présentent en effet une grande hétérogénéité de matériaux, à l'origine de comportements hygrothermiques encore peu connus : les transferts de chaleur et d'humidité dans les parois ne s'exercent pas de la même manière que dans un mur en béton. Ces murs ont la capacité, appréciable dans une ville soumise à de fortes chaleurs, de maintenir une certaine fraîcheur en été. En cas de rénovation, la non prise en compte de ces particularités peut avoir pour effet une dégradation du confort intérieur. Elle peut aussi entraîner des dommages plus ou moins importants sur la structure.

Toute intervention doit donc s'appuyer sur une connaissance approfondie de la valeur patrimoniale et des caractéristiques techniques de ces immeubles. Les deux approches sont indissociables et doivent être menées de front.

Les murs

Les solutions techniques utilisées pour les murs traditionnels varient très peu d'un siècle à l'autre. Du XVI^e jusqu'à la première moitié du XX^e siècle, la plupart des murs sont construits en maçonnerie à deux parements de moellons de pierre, assemblés par un mortier de chaux naturelle.

Les parements des façades intérieures et extérieures sont protégés par un enduit de sable et de chaux naturelle à deux ou trois couches. Dans le centre ancien, la majorité des immeubles ont un rez-de-chaussée en pierre de taille calcaire dont l'appareillage soigné est destiné à rester apparent à l'extérieur.

L'épaisseur de ces murs, qui varie de 45 à 70 cm, assure la cohésion et la stabilité de l'immeuble.



Mur traditionnel en cours de restauration

À savoir...

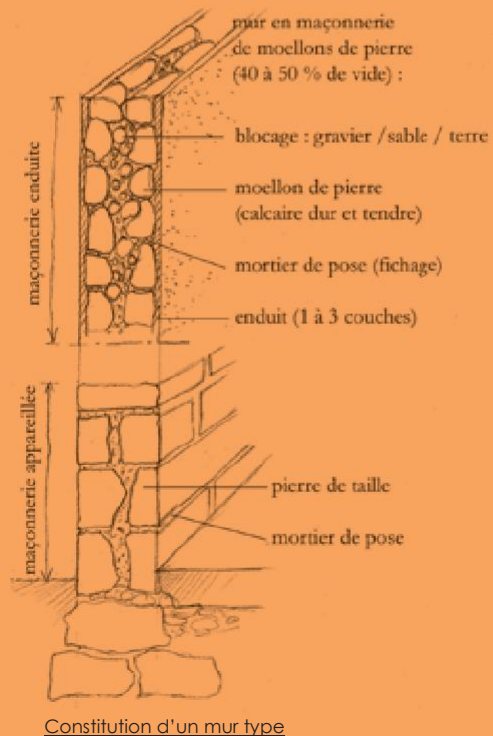
Des murs qui « respirent » !

> Les murs traditionnels ne constituent pas une barrière étanche à l'humidité. Leur porosité laisse l'eau remonter par capillarité depuis le sous-sol et circuler d'une face à l'autre de la paroi, d'où elle s'échappe par évaporation : c'est la perspiration. Ces murs ont l'avantage de permettre une meilleure régulation du taux d'humidité intérieure.

Ces échanges doivent impérativement être préservés, en particulier à Grenoble où les remontées depuis la nappe phréatique sont importantes.

Un climatiseur naturel

> Les murs de pierre apportent un confort appréciable en été. Leur inertie thermique, liée à leur masse (plus d'une tonne par m³), maintient une certaine fraîcheur dans les logements en jouant un rôle d'« amortisseur » par rapport aux températures extérieures élevées.



À CHAQUE ÉPOQUE SON STYLE

Le Moyen Âge et la Renaissance

Les immeubles les plus anciens remontent au Moyen Âge et à la Renaissance (XVI^e siècle). Ils ont connu de nombreuses transformations qui peuvent cacher des vestiges archéologiques que des travaux de restauration peuvent mettre au jour : arc en plein cintre, meneau et traverse de fenêtre, linteau de porte... De nouvelles ouvertures ont parfois été percées dans les façades.

Immeuble 10 rue Chenoise



Les toitures

Les toits se caractérisent par de nombreux éléments : la pente, le profil, l'épaisseur de rive, la présence d'un caisson qui habille parfois les passées de toiture en masquant les voliges et les chevrons... Depuis la Bastille, la couleur des matériaux de couverture permet de distinguer le centre médiéval (tuiles rouges) des quartiers haussmanniens (ardoises).

Les combles non aménagés forment un espace tampon intéressant sur le plan thermique, été comme hiver, entre l'extérieur et le dernier logement. Aujourd'hui, beaucoup sont habités, ce qui a entraîné la multiplication des lucarnes et fenêtres de toit.

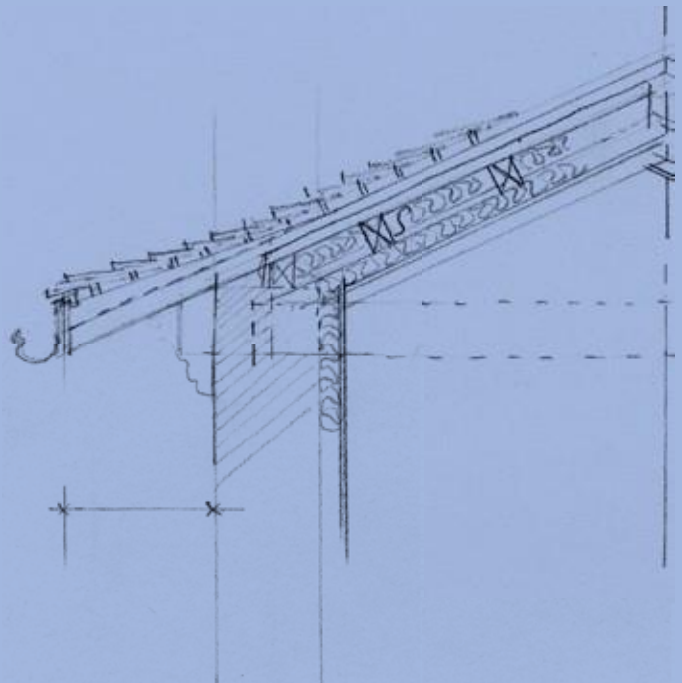


Les toits du centre ancien

À savoir...

Un précieux couvre-chef

> Les passées de toitures protègent les façades contre les intempéries. À l'origine, leur débord était plus important. Elles ont été raccourcies par les interventions d'entretien successives qui ont parfois conduit à couper les chevrons à leur extrémité.



Le XVII^e siècle

Les façades obéissent à des règles d'alignement et d'ordonnement (sobriété, symétrie...) beaucoup plus rigoureuses, ce qui donne aux rues de cette époque une grande homogénéité. Dans les étages, les fenêtres gagnent en hauteur, alors que les rez-de-chaussée en pierre de taille s'ouvrent sur la rue par les baies des commerces.



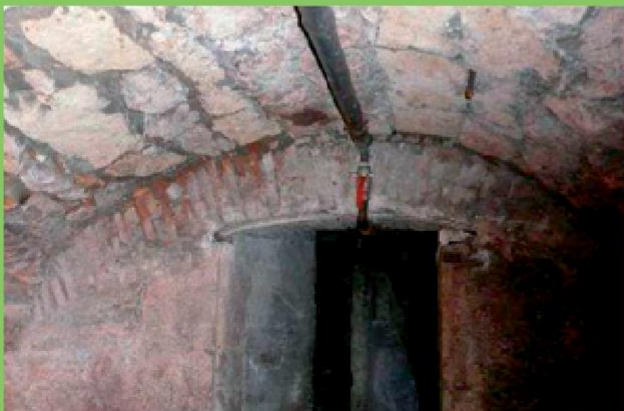
Immeuble 2 et 4 rue de Miribel

Les planchers

En rez-de-chaussée, au-dessus des caves, les planchers s'appuient sur des voûtes en pierre ou des voûtains en brique.

L'humidité contenue dans ces éléments doit pouvoir s'évacuer par les murs et par évaporation à la surface supérieure du plancher.

Les planchers entre étages reposent sur des solives, entre lesquelles un matériau de remplissage était traditionnellement répandu (le marin), soutenues par des poutres en bois encastrées dans les murs. Le revêtement (parquet, carrelage, carreau de ciment...) est posé sur le plancher. La sous-face est habillée par un lattis de plâtre qui a souvent été supprimé pour laisser les poutres apparentes.

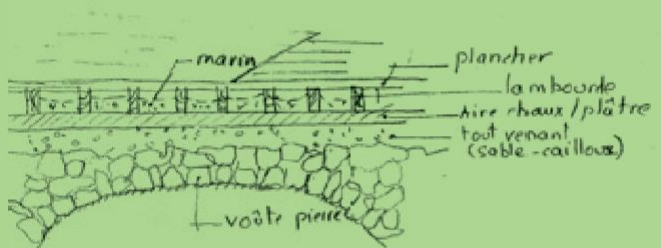


Voûte en pierre

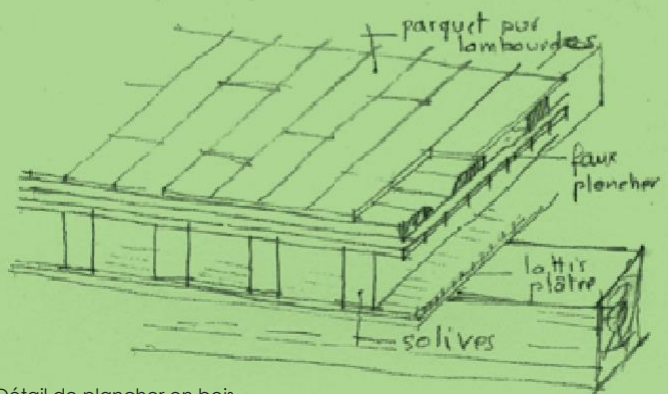
À savoir...

Couper les ponts !

> Contrairement aux dalles en béton des constructions plus récentes, les planchers en bois ne créent pas de pont thermique vers l'extérieur. Par contre, ils n'offrent qu'une isolation phonique assez faible entre les étages.



Détail de plancher sur voûte



Détail de plancher en bois

Le XVIII^e siècle

Les façades s'élargissent et les étages nobles, les moins élevés, se distinguent par une plus grande hauteur et des fenêtres de plus grande taille. Le nombre de carreaux (partition) est proportionnel à la surface des fenêtres. L'ornementation est très discrète (bossages, cordons, encadrements de fenêtre, ferronnerie...) et se réduit également avec la hauteur.



Immeuble 4 rue Hector-Berlioz



Les menuiseries extérieures

Les fenêtres d'origine, en bois peint, présentent selon leur taille et leur époque de construction une partition avec un nombre variable de carreaux. Elles se caractérisent par la finesse de leurs profils et de leurs petits bois. À partir du XVII^e siècle, les ouvertures ont tendance à s'agrandir en hauteur, jusqu'à leur transformation en porte-fenêtre avec la suppression de l'allège au XIX^e siècle. La pose en feuillure à l'intérieur de la baie assure une surface de vitrage maximale.

Plusieurs types d'occultation extérieure cohabitent dans le centre ancien de Grenoble : les volets en bois plein, les persiennes en bois et les stores à lames orientables. Ces derniers sont traditionnellement dissimulés derrière des lambrequins en bois ou en fer forgé. Certains logements ont conservé leurs volets de bois à l'intérieur, ils sont alors fixés sur la menuiserie.

À savoir...

Une façade de caractère

> Par leur forme, leur couleur et le rythme qu'elles donnent à la façade, les menuiseries extérieures (fenêtres, volets...) et les éléments qui leur sont associés (lambrequins, garde-corps...) contribuent au caractère et à l'esthétique de l'immeuble.

Des fuites parasites

> Lorsqu'elles sont anciennes, les fenêtres sont le siège de déperditions thermiques importantes liées aux défauts d'étanchéité et à la présence de simples vitrages. Dans les logements dépourvus de système de ventilation contrôlé, les infiltrations d'air permettent le renouvellement partiel de l'atmosphère intérieure. Elles limitent alors les risques de condensation. Cette situation, surtout en hiver, n'est toutefois pas satisfaisante en matière d'économie d'énergie car les débits d'air ne sont pas maîtrisés.



Store à lames de bois et lambrequin

Le XIX^e siècle et le style haussmannien

Grâce au ciment moulé, les immeubles haussmanniens arborent une décoration riche et complexe (frises, motifs végétaux, bestiaire...) qui recouvre des murs souvent réalisés en pierre factice. Les rez-de-chaussée, avec d'autres éléments architecturaux (assises des balcons, encadrements...), restent en pierre de taille. Les garde-corps en fonte et les lambrequins pour dissimuler les stores se généralisent. L'ensemble s'inscrit dans une modénature qui exprime une volonté de prestige.



Immeuble 8 place Victor-Hugo



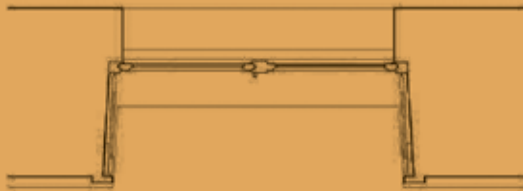
Menuiserie XVIII^e siècle



Menuiserie XIX^e siècle



Persiennes en bois



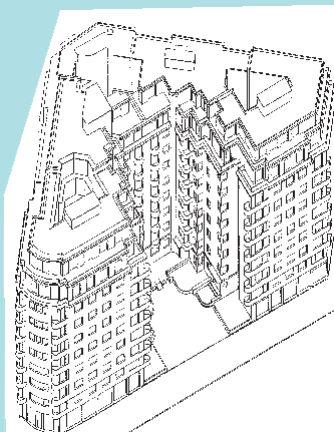
Pose en feuillure traditionnelle



Volets intérieurs

Le XX^e siècle et le Mouvement moderne

L'architecture du Mouvement moderne se caractérise par une grande diversité de formes et de matériaux (béton, verre, acier...). Les immeubles s'affranchissent également des règles d'alignement sur la rue et, grâce à l'ascenseur, de hauteur. La quête de lumière s'exprime par des ouvertures plus larges et plus nombreuses, alors que l'ornementation disparaît au profit de niveaux répétitifs. L'usage du béton armé autorise de nouvelles formes : balcons arrondis, garde-corps plein, toit terrasse...



Immeuble 10 cours Gambetta

RÉNOVER, ISOLER ? OÙ, POURQUOI, COMMENT...

La toiture et les combles

Les murs

Les menuiseries extérieures

Les planchers bas

Le chauffage

La ventilation

L'énergie solaire

Avant toute intervention, l'étude détaillée de l'immeuble est nécessaire pour définir un projet de rénovation cohérent et efficace. La prise en compte des aspects techniques, esthétiques et historiques rend indispensable la présence d'un architecte qualifié dans la restauration du bâti ancien, qui saura allier la préservation du caractère patrimonial de l'immeuble et l'amélioration de ses performances énergétiques.

Les solutions préconisées ici reposent sur des matériaux et des règles de mise en œuvre qui respectent les caractéristiques du bâti ancien. Bien que n'atteignant pas forcément le niveau BBC Effinergie Rénovation, elles permettent de substantielles économies de chauffage : environ 40 % en cas d'isolation des murs, 35 % pour le remplacement des menuiseries, jusqu'à 50 % pour le dernier étage si l'on isole les combles...

Ces gains énergétiques ne doivent pas faire oublier certains aspects essentiels, comme le traitement de l'humidité dans les murs ou la ventilation des logements, au risque de nuire au confort des occupants ou de provoquer des dommages sur le bâtiment.

Les coûts sont donnés à titre indicatif (estimation été 2010) et correspondent à la fourniture des matériaux et à la pose. Ils sont hors taxe (en 2010, la TVA est de 5,5 % pour les travaux de rénovation). Les gains énergétiques donnent une estimation de l'économie réalisée sur la consommation annuelle de chauffage.

Le label BBC Effinergie Rénovation

Le label « bâtiment basse consommation » est accordé aux projets de rénovation qui aboutissent à une consommation globale d'énergie annuelle inférieure à 96 kWh_{ep}/m² (pour Grenoble). Cela implique une bonne étanchéité à l'air du bâtiment, difficilement envisageable dans le bâti ancien, ainsi que des épaisseurs d'isolant pas toujours compatibles avec le caractère patrimonial des immeubles.

RÉNOVER, ISOLER ? OÙ,
POURQUOI, COMMENT...

La toiture et les combles

Les pertes de chaleur par la toiture sont les plus importantes et peuvent atteindre 30 à 50 % des déperditions totales d'un logement. L'isolation des combles est donc à privilégier, d'autant plus qu'elle peut se faire par l'intérieur, sans modification de l'aspect extérieur.

En présence de combles non aménagés, la solution la plus simple consiste à poser l'isolation directement sur le sol. Peu coûteuse et facile à mettre en œuvre, cette solution permet de conserver au grenier son rôle d'espace tampon.

Les combles aménagés seront isolés directement sous les rampants et/ou entre les pannes, sans intervention ni surépaisseur au-dessus des chevrons. Cette technique peut réduire la hauteur sous plafond.



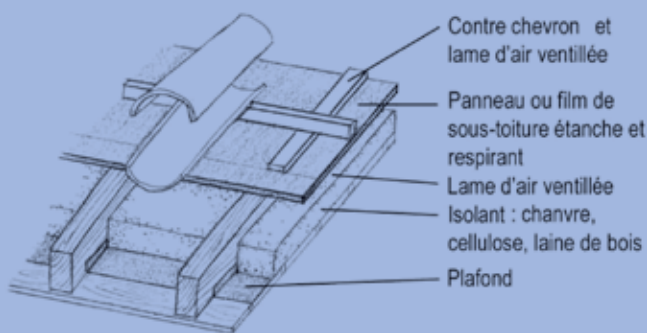
À savoir...

Aérez l'isolant !

> En cas d'isolation des rampants, une lame d'air de quelques cm doit être réservée entre l'isolant et les voliges afin de limiter les surchauffes en été et éviter tout risque de condensation.

Vous refaites la toiture ?

> En cas de travaux lourds (dépose de la couverture), il est possible d'isoler un toit par l'extérieur. Toute surépaisseur au niveau de la rive et de l'égout doit alors être compensée par une élévation des murs. Seule l'épaisseur des chevrons doit en effet dépasser de la façade au niveau de la passée de toit.



Exemple d'isolation entre chevrons.

Que dit le règlement de la ZPPAUP ?

- Les interventions en toiture doivent respecter les matériaux préconisés (tuile en terre cuite, canal ou mécanique, ardoise...).
- Le profil d'origine du toit (pente...) doit être conservé. La hauteur des planches d'égout est limitée à 15 cm ; le débord des passées de toiture doit être de 50 cm au moins.
- Lorsqu'il existe, le caisson sous les passées de toit doit être conservé.
- Les voliges et le caisson sont à peindre en harmonie avec les couleurs de la façade.

Préparer son projet

Occupation	Combles non aménagés	Combles aménagés
Isolants	Isolant minéral (laine de verre ou de roche) ou végétal (laine de bois, chanvre...), cellulose...	
Mise en œuvre	• Pose de l'isolant sur le plancher, en rouleaux ou par insufflation.	• Panneaux semi-rigides ou rigides posés en sous-face de la toiture, sous et entre les chevrons.
Coût indicatif HT	20 €/m ² pour 20 cm de laine de roche.	42 à 60 €/m ² pour 20 à 30 cm d'isolant (hors doublage de finition).
Gain énergétique indicatif	50 % (pour le dernier étage)	

Les murs

Le choix de la technique d'isolation dépend étroitement de la façade et de ses caractéristiques architecturales.

Pour les façades le permettant (absence de décors, pignon aveugle, façade sur cours...), l'isolation extérieure a de nombreux avantages :

- elle est plus efficace car elle ne crée pas de pont thermique,
- elle évite la perte de surface habitable,
- elle préserve l'inertie des murs, notamment pour le confort d'été,
- elle protège la maçonnerie des écarts de température.

Pour les immeubles présentant des façades remarquables ou plus complexes, chaque mur peut être étudié en vue d'une isolation par l'intérieur. Plusieurs solutions sont possibles lorsque les pièces sont dépourvues de décoration. La présence de staff ou de parquet ancien impose par contre des dispositions particulières. Les lambris muraux remarquables rendent l'isolation intérieure impossible.

Les solutions présentées ici utilisent exclusivement des produits compatibles avec les constructions anciennes.

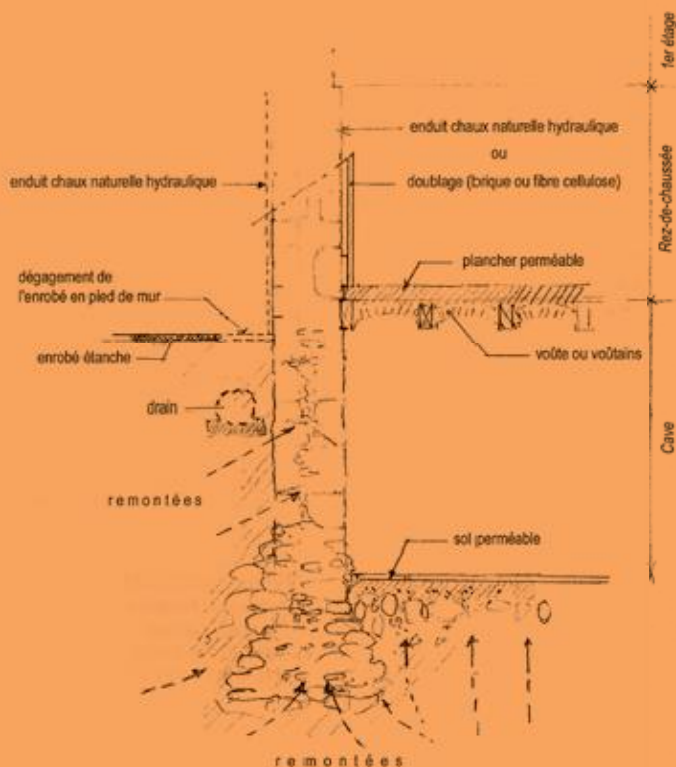
Il s'agit de matériaux hygroscopiques qui ont la capacité de stocker l'eau et de laisser s'échapper de la vapeur d'eau dans l'air lorsqu'il est trop sec. Ils participent ainsi à la régulation de l'humidité intérieure du logement.



À savoir...

Attention aux fondations

> À l'intérieur comme à l'extérieur, la pose d'un isolant doit se faire sur un mur sain. Il est difficile d'éviter les remontées d'humidité du sous-sol sans une intervention lourde. Il est donc important de faciliter son évacuation : pose d'un drain au-dessus du niveau des fondations, aménagement d'une bande perméable au sol de chaque côté du mur...



Migration et évacuation de l'eau dans les murs

Laissez passer l'humidité

> La migration de l'eau à travers les murs ne doit pas être freinée. Quel que soit le type d'isolant utilisé, il ne doit pas agir comme une barrière étanche. Le risque est de concentrer l'humidité ailleurs et de provoquer de la condensation ou des désordres importants sur la structure. Le polystyrène, les enduits à base de ciment et les pare-vapeur sont donc exclus. On peut éventuellement poser un frein-vapeur (pare-vapeur hygro-réglable ou intelligent), qui régule le passage de la vapeur d'eau.

> Les laines minérales, perméables à la vapeur d'eau, peuvent être utilisées, mais leur incapacité de stocker l'humidité les rend mal adaptées au bâti ancien.

Le confort thermique

> L'isolation d'un mur n'a pas seulement pour effet d'accroître sa résistance thermique. Elle améliore aussi la sensation de confort en augmentant la température des parois intérieures. À confort égal, on peut alors diminuer la température du logement : 1° C de moins, c'est 7% d'économie sur la facture de chauffage.

Préparer son projet

Isolation par l'intérieur

Isolants	Enduit à caractère isolant	Panneaux de laine végétale	Panneaux isolants de béton cellulaire
Mise en œuvre	• Pose de l'enduit sur une épaisseur de 4 à 6 cm, après dépose de l'ancien enduit.	• Pose entre montants de bois, avec une lame d'air entre la maçonnerie et l'isolant. Finition par enduit au plâtre, plaques de plâtre ou plaques de plâtre/cellulose.	• Les panneaux sont collés contre la façade, puis recouverts par un enduit de finition à la chaux.
Coût indicatif HT	70 à 90 €/m ² pour une épaisseur de 5 cm.	40 à 45 €/m ² pour une épaisseur de 10 cm.	70 à 75 €/m ² pour une épaisseur de 10 cm.
Gain énergétique indicatif	30 %	40 à 50 % (10 cm)	40 à 50 % (10 cm)

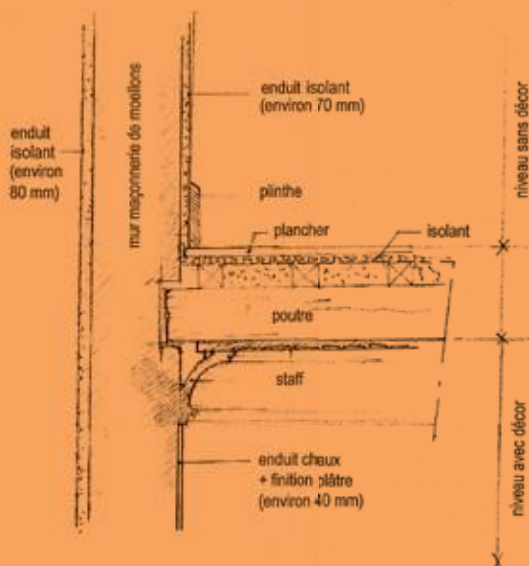
Isolation par l'extérieur

Isolants	Enduit à caractère isolant	Panneaux isolants de béton cellulaire
Mise en œuvre	• L'enduit est constitué de mortier à base de chaux naturelle, chargé de particules isolantes (billes de polystyrène, perlite, vermiculite, chanvre...).	• Les panneaux sont collés contre la façade, puis recouverts par un enduit de finition à la chaux.
Coût indicatif HT	90 €/m ² pour une épaisseur de 5 cm (+ 25 €/m ² pour l'échafaudage).	70 à 90 €/m ² pour une épaisseur de 10 cm (+ 25 €/m ² pour l'échafaudage).
Gain énergétique indicatif	30 % (5 cm)	40 à 50 % (10 cm)

L'enduit, pensez-y !

➤ À l'intérieur, un enduit à caractère isolant a l'avantage de couper l'effet de « paroi froide » d'un mur en pierre tout en conservant en partie son inertie pour le confort d'été. Cette solution est applicable en présence de staff ou de parquet, pour lesquels un isolant épais n'est pas adapté.

➤ À l'extérieur, tous les enduits peuvent être remplacés par un enduit à caractère isolant, même pour les façades remarquables. Un tel enduit appliqué sur les faces intérieure et extérieure d'un mur aboutit à une résistance thermique équivalente à 10 cm d'isolant à l'intérieur.



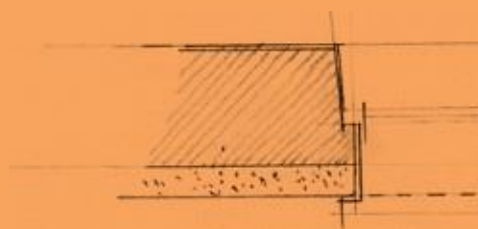
Isolation par enduit à caractère isolant

Autour des baies

➤ En cas d'isolation par l'extérieur, les appuis et les encadrements des baies doivent être traités avec le plus grand soin.

➤ L'isolation des tableaux des fenêtres est possible avec un isolant de faible épaisseur, mais elle entraîne un rétrécissement de l'ouverture et une perte de luminosité (jusqu'à 10 %).

➤ L'isolation de l'allège est préconisée, notamment en cas de pose d'une double fenêtre.



L'isolation extérieure autour des fenêtres

Que dit le règlement de la ZPPAUP ?

- Respecter l'ordonnancement et la modénature de la façade : la suppression des décors et le rajout d'éléments étrangers à l'architecture d'origine sont interdits (bardage, matériaux réfléchissants ou en plastique...).
- Les maçonneries en pierre de taille doivent rester apparentes.
- En cas d'isolation par l'extérieur, conserver le débord de la passée de toit d'origine, si besoin en la rallongeant pour atteindre 50 cm au moins.
- Respecter les prescriptions pour les couleurs de façade (voir le nuancier de couleurs de la Ville de Grenoble).
- Pour les immeubles haussmanniens, nettoyer les parties en pierre et en ciment et respecter les prescriptions de couleur pour les éléments ponctuels (gris teinté en bleu ou vert).

Les menuiseries extérieures

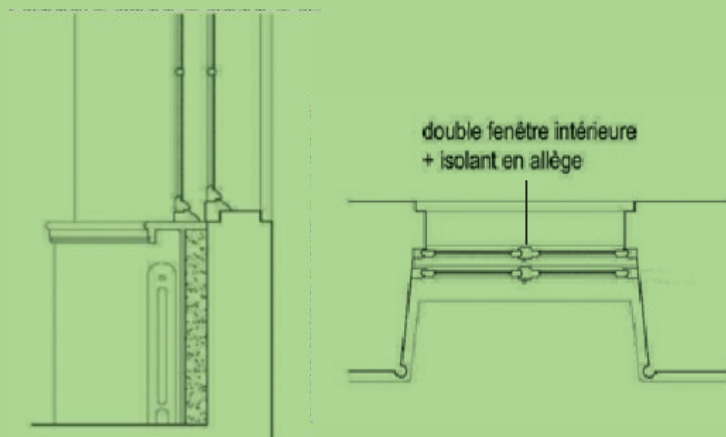
Les menuiseries extérieures les plus anciennes remontent à la fin du XVIII^e siècle. Elles jouent un rôle essentiel dans le caractère des façades. L'amélioration de leurs performances tiendra compte de plusieurs critères : la qualité du vitrage et des bois, leur emplacement (sur rue, sur cours, en toiture...) et la modénature de la façade. Dans tous les cas, on favorisera la conservation des modèles d'origine ou leur remplacement par des éléments identiques (matériau, partition...).

Trois solutions sont possibles :

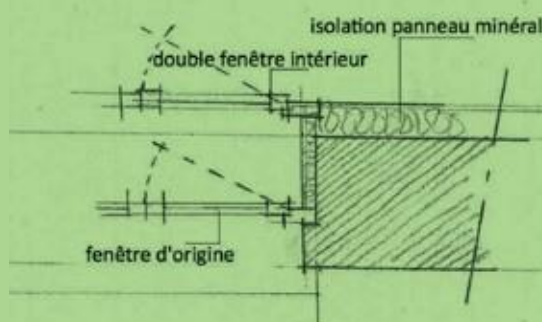
- Le remplacement des vitrages, en conservant le cadre et les ouvrants existants qui possèdent un intérêt patrimonial. Ces derniers doivent être en bon état et ne pas présenter de problèmes d'étanchéité trop importants.
- Le changement complet de la menuiserie. Les profils des bois étant généralement plus épais, cette solution peut entraîner une réduction de la luminosité.
- La pose d'une deuxième fenêtre, possible grâce à l'épaisseur des murs. Cette solution a l'avantage de préserver l'aspect de la façade.

La fermeture des parties communes (cage d'escalier, cour intérieure...) est aussi une intervention qui peut réduire les déperditions thermiques de l'immeuble.

À savoir...



La double-fenêtre : deux possibilités de pose



Partition et petits bois

> Les vitrages de grande taille sont plus efficaces et économes que ceux de petite taille. La partition d'origine des fenêtres peut alors être restituée par collage de petits bois avec chanfrein à l'extérieur.

Dehors le bruit !

> La pose d'une menuiserie ou d'un vitrage isolant améliore aussi l'isolation phonique.

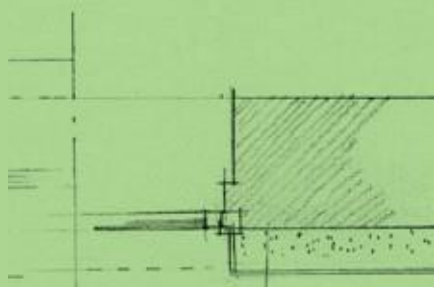


Préparer son projet

Interventions	Remplacement des vitrages	Changement complet de la menuiserie	Pose d'une deuxième fenêtre à l'intérieur
Mise en œuvre	<ul style="list-style-type: none"> Maintien du cadre et des ouvrants avec, si besoin, renforcement du cadre pour supporter le nouveau vitrage. Des vitrages spéciaux à «haute performance isolante », plus fins, sont disponibles pour les profils peu épais. 	<ul style="list-style-type: none"> Dépose de l'ancien cadre. Fixation du nouveau cadre dans la feuillure existante pour préserver le clair de jour. 	<ul style="list-style-type: none"> Maintien de l'ancienne menuiserie (bois et serrurerie). Pose de la nouvelle fenêtre à l'intérieur, dans l'embrasure ou au droit du mur.
Coût indicatif HT	Variable, mais solution la moins onéreuse.	1 200 € pour un vitrage de 1 x 2 m (L x H) à 1 500 € pour une porte-fenêtre.	Idem changement de menuiserie.
Gain énergétique indicatif	30 %	30 à 40 % ($U_w : 1,4 \text{ W/m}^2\cdot\text{K}$)	Idem changement de menuiserie

En cas d'isolation par l'extérieur

> Pour les façades sans caractère particulier isolées par l'extérieur, les menuiseries neuves peuvent être posées au niveau de l'isolant. Un projet global à l'échelle de la façade est alors indispensable.



Menuiserie neuve sur isolation extérieure.

Dans ce cas l'isolant peut être plus épais.

Pose d'une menuiserie au niveau de l'isolant extérieur

À l'abri des volets...

> Les volets ou les stores à lames sont un moyen simple et efficace de réguler la température des logements : la nuit en hiver, ils limitent les pertes de chaleur, le jour en été, ils protègent du rayonnement direct du soleil.

Fermer les parties communes

> Les déperditions de chaleur par les parties communes peuvent être limitées par la pose de fenêtres dans les baies de la cage d'escalier ou la fermeture de la cour intérieure par une verrière. Dans les deux cas, l'objectif est de créer un espace tampon en hiver. Les contraintes de sécurité (désenfumage) et de ventilation pour éviter les surchauffes estivales doivent être respectées. La verrière offre par ailleurs l'opportunité de créer un jardin d'hiver.

Que dit le règlement de la ZPPAUP ?

- L'unité des modèles, des matériaux (bois, métal), des proportions, des partitions, des types d'occultation et de teinte est obligatoire pour une même façade.
- Conserver le style des menuiseries (nature des matériaux, section des bois, partition des carreaux...).
- Restaurer les portes et les ferronneries ou les remplacer par des éléments similaires.
- La pose de châssis coulissants, de volets roulants et de fenêtres au nu extérieur du mur est interdite.
- La dépose des lambrequins est interdite.
- La pose de verrières sur les cours intérieures est autorisée si elle est invisible depuis l'espace public et si la cour ne présente pas de caractère patrimonial remarquable.



Les planchers bas

Les problèmes d'humidité doivent être traités par l'utilisation de matériaux perméables permettant l'évacuation de l'eau par évaporation. Le blocage de l'eau à l'intérieur des murs et des voûtes du sous-sol peut entraîner des dommages importants sur la structure et les revêtements de sol.

L'isolation par le dessus est à privilégier. Intervenir en sous-face des voûtes ou des voûtains est en effet plus complexe.



Reconstruction de la dalle.

D.R.

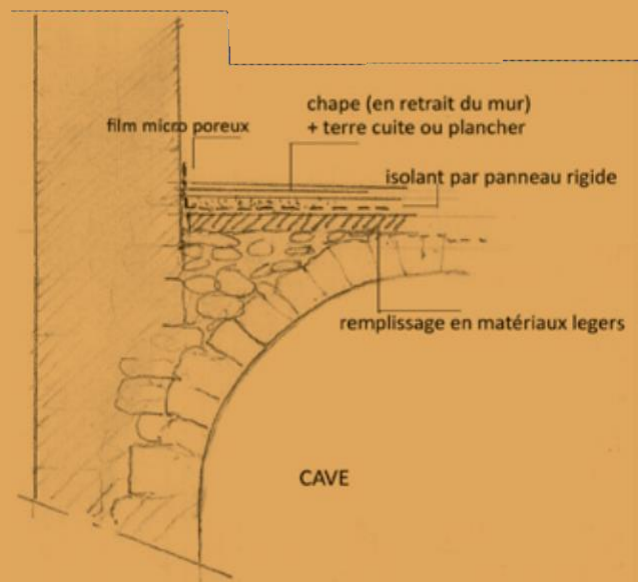
À savoir...

De l'inertie dans le sol

> Par leur inertie, les revêtements de sol de type terre cuite ou carrelage maintiennent une certaine fraîcheur en été.

Isoler la cave ?

> La pose en sous-face (voûte, voûtains) d'un enduit à caractère isolant de type chaux chanvre est possible, mais elle est moins performante qu'une isolation par le dessus.



Isolation d'un plancher surcave.

Préparer son projet

Isolants	Liège, béton de chanvre, vermiculite, perlite
Mise en œuvre	<ul style="list-style-type: none"> • Dépose de l'ancien revêtement et suppression de la dalle béton en pied de mur. • Pose de l'isolation en retrait du mur périphérique pour éviter le blocage de l'humidité. • Si dépose complète de la dalle béton : réalisation d'une dalle perméable en béton de chaux et/ou de chanvre, pose du revêtement sur isolation et chape.
Coût indicatif HT	Selon travaux et niveaux d'intervention.
Gain énergétique indicatif	10 %

Le chauffage

Le remplacement des anciens systèmes de chauffage par du matériel performant est une mesure très efficace pour réaliser des économies d'énergie, sous réserve que des travaux d'isolation aient été entrepris au préalable.

Deux possibilités sont à envisager, selon l'existence d'un circuit de chauffage central ou non :

- l'installation d'une nouvelle chaudière à condensation au gaz ou au fioul,
- le remplacement d'anciens convecteurs électriques par des radiateurs à panneaux rayonnants ou à chaleur douce, plus confortables et plus économes.



À savoir...

Condensation : comment ça marche ?

> Les chaudières à condensation ont un rendement très élevé car elles utilisent la chaleur des fumées de combustion pour préchauffer l'eau du circuit de chauffage. Elles sont équipées d'un système de régulation qui détermine la température du logement en fonction d'une sonde extérieure et d'une sonde d'ambiance intérieure.

Plus besoin de cheminée

> La mise en place d'une ventouse à travers un mur côté cour permet de s'affranchir de la cheminée et de la prise d'air dans le local où se trouve la chaudière. Son emplacement doit être étudié avec soin et doit faire l'objet d'une autorisation de la copropriété.

Que dit le règlement de la ZPPAUP ?

- Les nouvelles cheminées doivent être réalisées en briques apparentes ou enduites au mortier de chaux.
- Les conduits en façade doivent être invisibles depuis l'espace public.
- Les ventouses ne doivent pas percer un mur donnant sur l'espace public.

Préparer son projet

Système de chauffage	Chaudière à condensation (gaz, fioul)	Chauffage électrique
Mise en œuvre	<ul style="list-style-type: none"> • Peu de contraintes techniques : la chaudière à condensation se pose à la place de l'ancienne chaudière. Prévoir l'évacuation des condensats et la pose éventuelle d'une ventouse. • Mise en place de vannes thermostatiques sur les radiateurs ou, si nécessaire, changement des radiateurs. 	<ul style="list-style-type: none"> • Pose des panneaux rayonnants ou à fluide caloporteur à la place des anciens convecteurs. • Possibilités de programmation/régulation par fil pilote ou radio fréquence.
Coût indicatif HT	3 500 à 5 000 € pour la chaudière. 500 € par radiateur avec vanne thermostatique. 3 500 € pour la création d'un réseau hydraulique.	2 500 à 3 500 € pour 4 radiateurs.
Gain énergétique indicatif	20 %	5 à 10 %

La ventilation

La ventilation est un aspect essentiel de tout projet de rénovation dans l'ancien. Lorsque des travaux d'isolation et des changements de menuiserie sont effectués, l'enveloppe du bâtiment devient plus étanche à l'air. S'il n'est pas renouvelé, l'air intérieur voit alors sa qualité se dégrader par l'humidité et les polluants émis par l'activité des occupants (fumée, produits ménagers...).

Si l'ouverture quotidienne des fenêtres est une solution simple, un système de ventilation mécanique double flux a l'avantage de limiter les pertes de chaleur grâce à un échangeur thermique qui réchauffe l'air entrant par les calories de l'air extrait.

Préparer son projet

Système de ventilation	Mécanique double flux	Naturelle
Mise en œuvre	<ul style="list-style-type: none"> Mise en place à l'échelle d'un immeuble, d'un logement ou de chaque pièce. L'installation d'un double réseau (air entrant et air extrait) est complexe. Les conduits peuvent nécessiter la pose de faux plafonds pour les masquer. En cas d'isolation par l'extérieur, ils peuvent aussi être noyés dans l'isolant. 	<ul style="list-style-type: none"> Une ouverture des fenêtres de 5 mn par jour suffit, en coupant le chauffage de la pièce. Pour les pièces de service, ventiler après chaque activité génératrice d'humidité.
Coût indicatif HT	Selon travaux et niveaux d'intervention.	

Que dit le règlement de la ZPPAUP ?

- Les bouches d'air doivent être invisibles depuis l'espace public.

L'énergie solaire

À Grenoble, lorsque la toiture offre une orientation et une pente adéquates, l'énergie solaire peut être utilisée avec profit pour la production d'eau chaude sanitaire et d'électricité.

- Le solaire thermique assure environ 50 % des besoins annuels d'eau chaude sanitaire. L'apport solaire peut être centralisé à l'échelle de l'immeuble ou décentralisé au niveau de chaque logement. Il nécessite un complément (électrique, gaz...).
- L'électricité photovoltaïque est revendue au fournisseur d'électricité.

Préparer son projet

Système de production	Production d'eau chaude sanitaire	Production d'électricité
Mise en œuvre	<ul style="list-style-type: none"> Un petit local est nécessaire pour la régulation et, en cas d'apport solaire centralisé, le ballon de stockage. L'immeuble doit disposer d'une cage d'escalier ou d'une colonne technique à travers les logements. 	<ul style="list-style-type: none"> L'installation en réseau permet de bénéficier du tarif de rachat et de compenser l'électricité consommée dans l'immeuble.
Coût indicatif HT	3000 € par appartement.	850 €/m ² de panneau installé.
Gain énergétique indicatif	70 € si chauffe-eau électrique et 50 € si gaz.	80 €/m ² de panneau installé.



Installation photovoltaïque dans le centre de Grenoble

Que dit le règlement de la ZPPAUP ?

- Les capteurs solaires doivent être incorporés au bâti ou dans le plan de la toiture.

Glossaire

Arc surbaissé : arc dessinant une courbe de forme aplatie.

Bossages : éléments maçonnés sculptés laissés en saillie pour l'ornementation.

Cordon : élément de décoration horizontal de façade, marque généralement les différents niveaux.

Énergie primaire : énergie disponible dans les ressources naturelles (pétrole, gaz, uranium...) avant leur transformation pour leur usage final.

Haussmann : préfet de la Seine de 1853 à 1870, il transforme radicalement le visage de Paris par l'ouverture de grands boulevards dans le tissu médiéval.

Hygroscopique : matériau qui a la capacité d'adsorber et de diffuser l'eau.

Imposte : partie supérieure d'une ouverture.

Lambrequin : bandeau en ferronnerie ou en bois disposé sous le linteau des fenêtres pour dissimuler les stores.

Lattis : lames de bois fixées sous les solives et retenant une couche de plâtre.

Linteau : partie supérieure en pierre ou en bois d'une ouverture, généralement d'une seule pièce.

Meneau (et traverse) : élément vertical (et horizontal) d'un vitrage en plusieurs parties.

Modénature : ensemble des éléments architecturaux et des proportions qui composent une façade (encadrements et appuis des baies, corniches, éléments en relief...).

Mouvement moderne en architecture : né dans les années 1920 en rupture avec le style académique, il va durablement influencer l'architecture mondiale par ses nouvelles formes et l'emploi massif du béton, du métal et du verre.

Ordonnement : disposition et proportions des éléments d'une façade (fenêtres, portes, devantures...).

Partition : partage d'une fenêtre en carreaux.

Passée (de toiture) : avancée de la toiture au-delà du mur.

Perspiration : désigne le phénomène de transfert de la vapeur d'eau à travers les murs.

Pierre factice : bloc de ciment moulé, utilisé pour la construction à la place des moellons et des pierres de taille.

Plein cintre : voûte en forme de demi-cercle.

Rive : extrémité du toit sur un pignon.

Solive : pièce de bois horizontale supportant un plancher.

Voûtain : appareillage, généralement en brique pleine, formant des petites voûtes entre les poutres d'un plancher.

Récapitulatif des matériaux isolants préconisés

Matériaux	Exemples de produits	Conductivité thermique lambda (λ)*, en W/m.K
Isolant pour plancher bas	• Béton de chanvre	0,11
Isolant pour plancher bas	• Vermiculite, perlite	0,068
	• Liège	0,04
	• Vermiculite, perlite	0,066
Enduit à caractère isolant pour l'intérieur et l'extérieur	• Enduit chaux silice expansée	0,066
Enduit à caractère isolant pour l'intérieur et l'extérieur	• Enduit chaux silice expansée	0,066
Enduit à caractère isolant pour l'intérieur seul	• Enduit chaux chanvre	0,12 à 0,17
Enduit à caractère isolant pour l'intérieur seul	• Enduit chaux chanvre	0,12 à 0,17
Isolant rigide en plaque minérale	• Béton cellulaire	0,04
Isolant rigide en plaque minérale	• Béton cellulaire	
Isolant semi-rigide	• Laine de bois	0,038 à 0,04
Isolant semi-rigide	• Laine de chanvre	0,038 à 0,04
	• Cellulose	0,038 à 0,04
Simple vitrage épais isolant	• Cellulose	U** = 3,2 à 3,4 W/m².K
Simple vitrage épais isolant		U** = 3,2 à 3,4 W/m².K

* Plus λ est faible, plus le matériau est isolant.

** Coefficient de transfert de chaleur.

Informations pratiques

Vous avez un projet de rénovation ?

Avant tout démarrage de travaux, un dossier de demande d'autorisation doit être retiré et déposé au service Urbanisme réglementaire (Direction de l'Urbanisme), qui vous accompagnera dans les démarches administratives, notamment pour déterminer le type d'autorisation nécessaire : déclaration de travaux, permis de construire, permis de démolir. L'autorisation est délivrée par le maire.

L'immeuble se trouve dans le périmètre de la ZPPAUP ?

Dans la zone de protection du patrimoine architectural, urbain et paysager du centre historique, votre dossier doit également recevoir l'avis conforme de l'architecte des bâtiments de France (ABF). Sont concernés tous les travaux qui changent l'aspect extérieur de l'immeuble : ravalement de façade, modification d'ouvertures, travaux sur la toiture...

Vous avez besoin d'être conseillé ?

Les services de la Direction de l'Urbanisme sont à votre disposition pour vous aider sur les aspects techniques et patrimoniaux de votre projet, avant et après la demande d'autorisation. Vous pouvez aussi consulter :

- L'Agence locale de l'énergie et du climat de l'agglomération grenobloise, pour les questions liées aux économies d'énergie.
ALEc, 4 rue Voltaire, 38000 Grenoble ;
tél. : 04 76 00 19 09 ; www.ale-grenoble.org
- Le Conseil d'architecture, d'urbanisme et de l'environnement de l'Isère, pour les aspects architecturaux et d'insertion urbaine.
CAUE, 22 rue Hébert, 38000 Grenoble ;
tél. : 04 76 00 02 21 ; www.caue-isere.org
- L'Agence nationale de l'habitat (ANAH), pour les aides publiques accordées aux propriétaires occupants et bailleurs et aux copropriétés.
ANAH (agence grenobloise), 17 bd Joseph Vallier, 38000 Grenoble ; tél. : 04 76 70 79 00 ; www.anah.fr
- L'Agence de l'environnement et de la maîtrise de l'énergie (ADEME), qui diffuse de nombreuses informations sur la maîtrise de l'énergie.
www.ademe.fr

Bureaux

Ville de Grenoble
Direction de l'Urbanisme
Le Forum, 3 rue Malakoff
38000 Grenoble
04 76 76 36 45 et 04 38 37 22 35

Adresse postale

Hôtel de Ville de Grenoble
Direction de l'Urbanisme
11 bd Jean Pain
BP 1066
38021 Grenoble cedex 01

Document réalisé par le service Réhabilitation et Patrimoine urbain et la Direction de la Communication, à partir des études menées pour la Ville de Grenoble par Thermi Fluides, Sylvie Amselem et Nobatek, *Audits énergétiques et architecturaux de bâtiments anciens* (juin 2010), grâce au soutien financier de l'ADEME.

Rédaction : Gilles Peissel
Conception graphique : Jean-Jacques Barelli
Illustrations : Direction de la Communication, S. Amselem
Imprimerie des Deux-Rents
Septembre 2010

